



D-303992

Svenska

# CLIP PG2

**PowerG Trådlös, Ridå PIR Rörelsedetektor****Visonic**

A Tyco International Company

**Installationsinstruktioner**

## 1. INTRODUKTION

CLIP PG2 är en liten och elegant trådlös ridå PIR detektor för inomhusbruk och utformad för enkel installation.

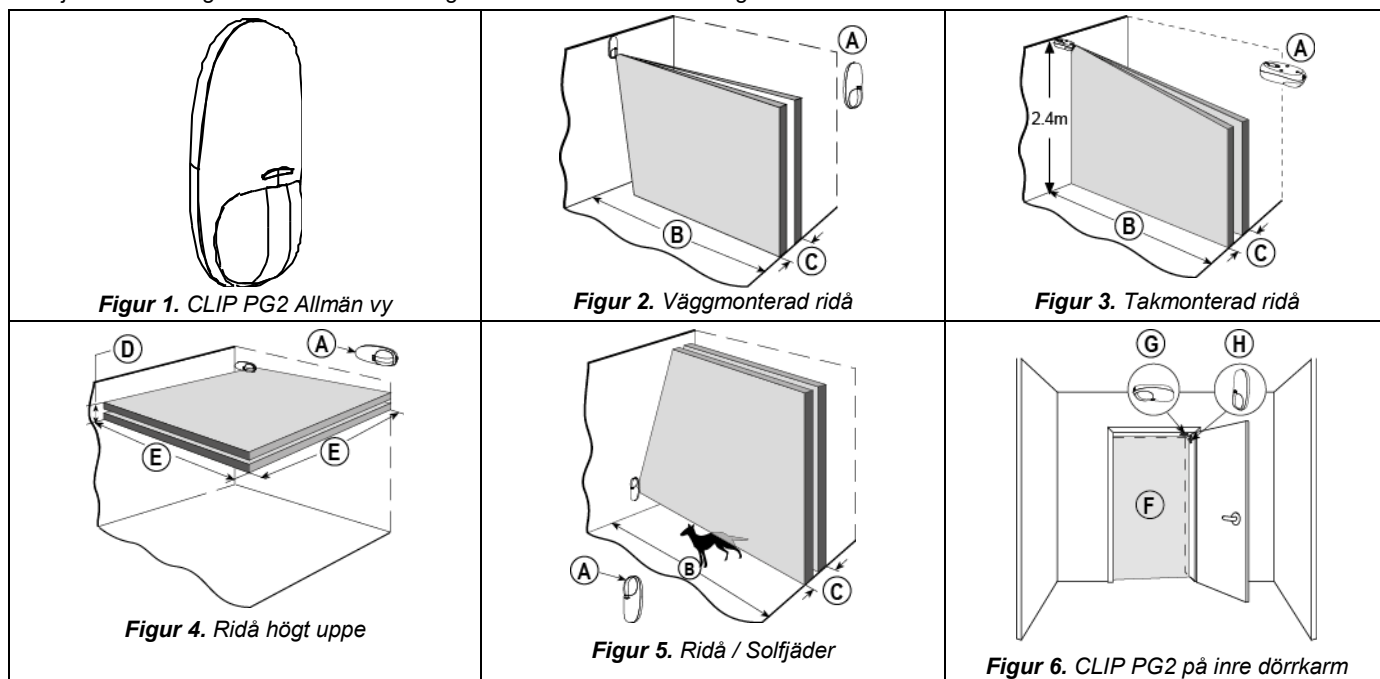
Modern teknik används för att inkludera 3 olika detektorer i en enda box, var och en programmerbar för optimal effekt på den specifika monteringsplatsen. Detta resulterar i bättre utförande av spärrfunktionen och i princip inga falsklarm.

Den här detektorns överlägsenhet när det gäller utförande åstadkoms genom att man använder en förbättrad version av den patenterade **True Motion Recognition™** (TMR) algoritmen. Denna avancerade rörelseanalys-metod låter CLIP PG2 särskilja mellan faktisk rörelse från den mänskliga kroppen och alla andra typer av störningar som orsakar **falsklarm**.

CLIP PG2 inkluderar följande funktioner:

- 2-vägs PowerG protokollkommunikation
- Mycket låg strömförbrukning
- Mikroprocessorstyrd temperaturkompensation
- Tätad kammare skyddar det optiska systemet
- Sabotagekontakt på framsidan
- Valfri sabotagekontakt på baksidan
- Vitljusskydd
- Elegant design, robust fodral
- RF Länkkvalitetsangivelse

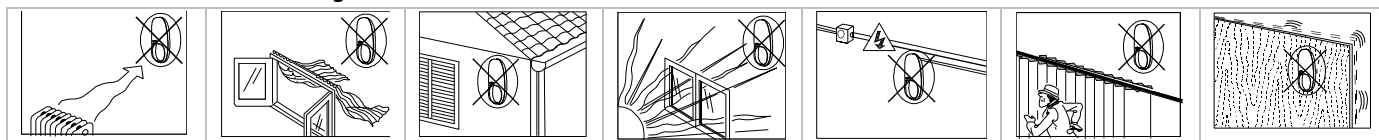
Detaljerade täckningsmönster och monteringsalternativ illustreras från Figur 2 till 6.



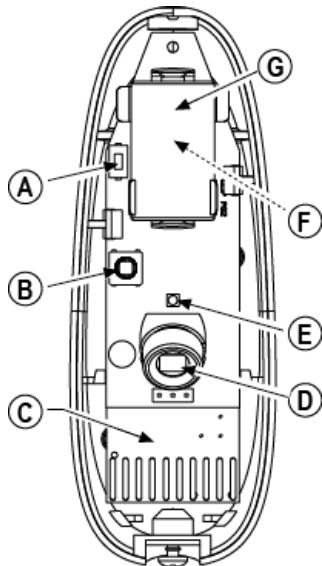
- |                              |                                |
|------------------------------|--------------------------------|
| A. Denna sida upp            | E. 3,6 m (366 cm) max. avstånd |
| B. 6 m (610 cm) max. avstånd | F. Detekteringsridå            |
| C. 1 m (101 cm) max. bredd   | G. Alternativ A                |
| D. 0,5 m (50 cm) max. bredd  | H. Alternativ B                |

## 2. INSTALLATION

### 2.1 Allmänna riktlinjer

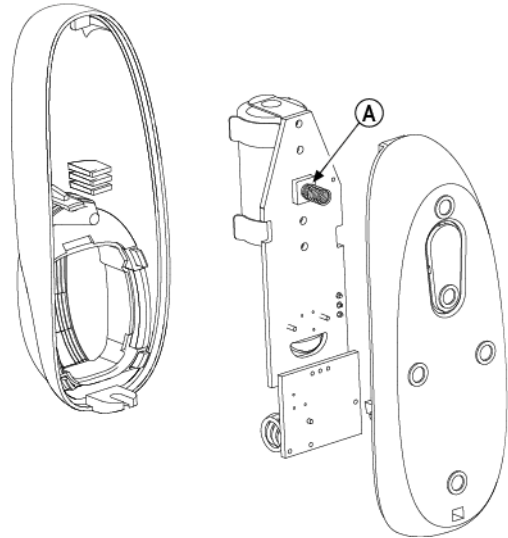


## 2.2 Normal montering



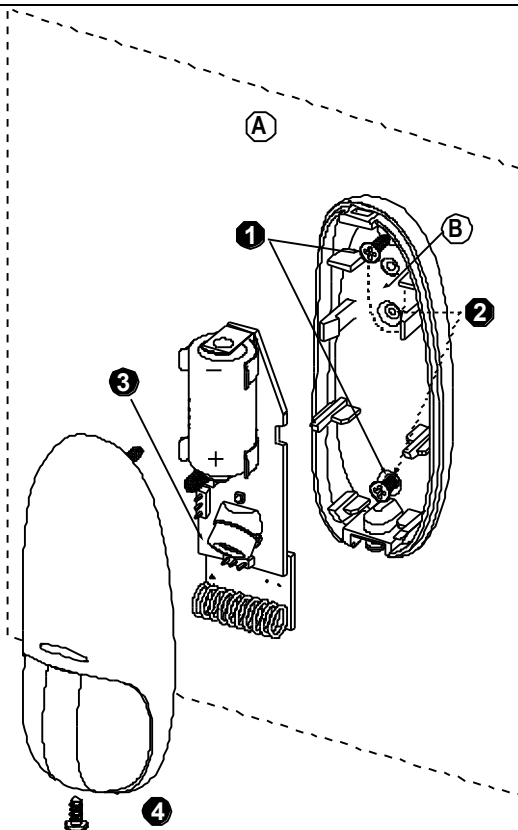
- A. Lär in knapp  
 B. Sabotagekontakt på framsidan  
 C. RF Modul  
 D. Detektor  
 E. LED  
 F. Sabotagekontakt på baksidan (valfritt)  
 G. 3 Volts litiumbatteri

Figur 7. Inre vy



- A. Sabotagekontakt på baksidan  
 En väggsabotagevarning aktiveras när bakstycket avlägsnas från väggen.

Figur 8. Väggsabotage, vy bakifrån



1. Borra två hål i monteringsytan och förankra bakstycket med två skruvar.
  2. För väggsabotage (valfritt) borrar man två hål och fäster med två skruvar.
  3. Placera kretskortet i dess korrekta position inuti bakstycket.
  4. Sätt i skruven för att sätta fast locket i bakstycket.
- A. Monteringsyta B. bortbrytningssegment

Figur 9. väggmontering

### OBSERVERA!

Sabotagekontakten på baksidan fungerar först när bortbrytningssegmentet (break-away segment) är fäst i väggen med en skruv.

### Anmärkningar:

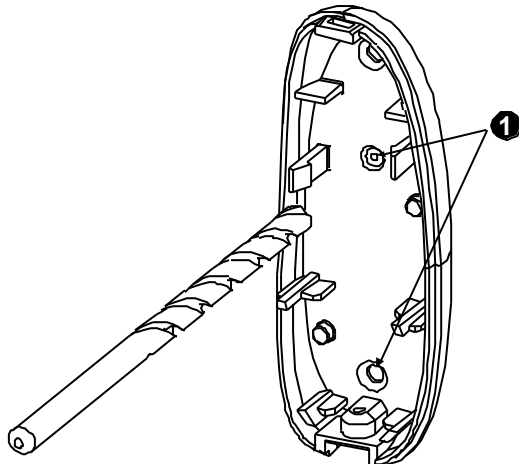
- 1) Efter monteringen, se till att inga öppningar kvarstår i detektorhuset. Till exempel, i området runt skruvhålen.
- 2) Avlägsna batteriet genom att använda dina fingrar och inte med en skruvmejsel.

### Varning!

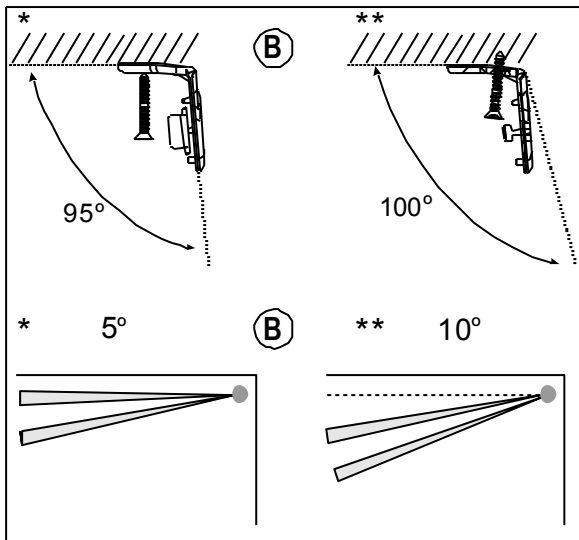
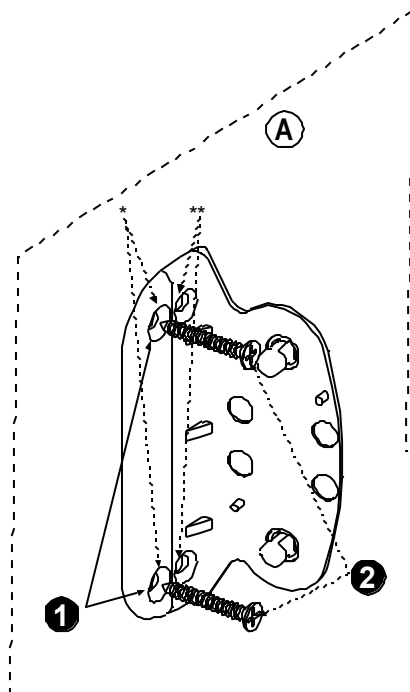
Risk för explosion om batteriet ersätts mot en felaktig typ. Kasta bort använt batteri i enlighet med tillverkarens instruktioner.

## 2.3 Montering med hållare

**Observera:** När man monterar och använder sig av hållaren, fungerar inte sabotageskyddet mot väggen.



1. Borra två 7 mm (1/4") hål på de markerade platserna  
**Figur 10. Borra hål**



1. Borra två hål i monteringsytan.
2. Lås fast hållaren med två skruvar.

**A.** Monteringsyta

**B.** Vy uppifrån

**Observera:**

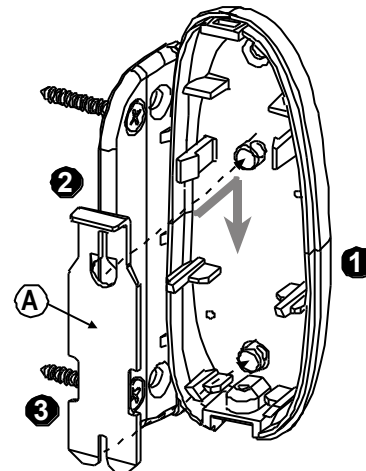
Hållaren erbjuder två monteringsalternativ

För optimal vinkeltäckning:

\* använd dessa två hål för att växla täckningsvinkeln med 5° bort från väggen

\*\* använd dessa två hål för att växla täckningsvinkeln med 10° bort från väggen

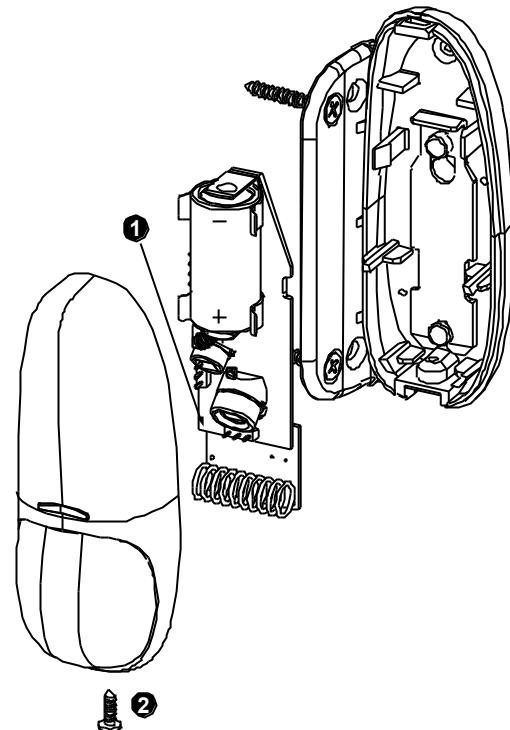
**Figur 11. Montera hållaren till ytan**



1. Placera bakstyckets öppningar ovanför hållarens två stift.
2. Placera låsplattan ovanför hållarens två stift.
3. Lås fast låsplattan genom att trycka nedåt.

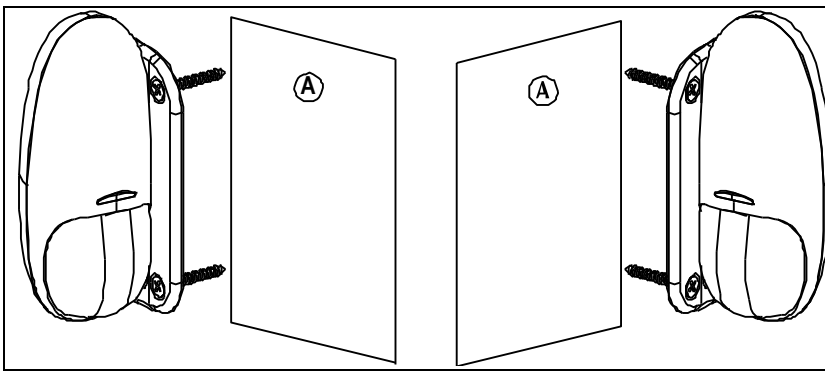
**A.** Låsplatta

**Figur 12. Låsa fast låsplattan till basen**



1. Placera kretskortet korrekt i basen.
2. Sätt i skruven för att sätta fast locket i bakstycket.

**Figur 13. Montera locket på bakstycket**

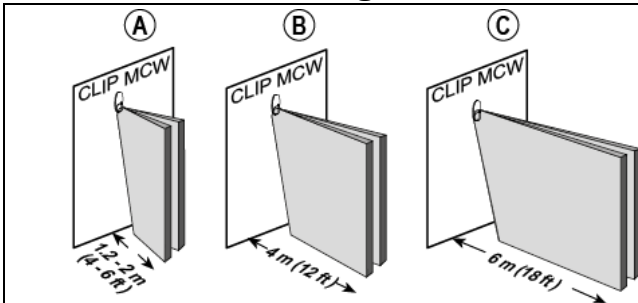


#### A. Fönster

**Observera:** CLIP PG2 kan monteras på endera sidan av fönstret.

**Figur 14.** Montering på endera sidan av ett fönster

## 2.4 Ställa in täckningsområdet



CLIP PG2 kan programmeras att välja ett av tre täckningsområden (se Figur 15 och avsnitt 2.7).

A. Minsta täckningsområde

B. Medelstort täckningsområde

C. Maximalt täckningsområde

**Figur 15.** Diagram över inställning av täckningsområde

## 2.5 Gå-test

A. Montera locket och dra åt skruven. Vänta på att detektorn stabiliserar sig (LED slutar att blinka ca. 1 minut efter att locket har stängts).

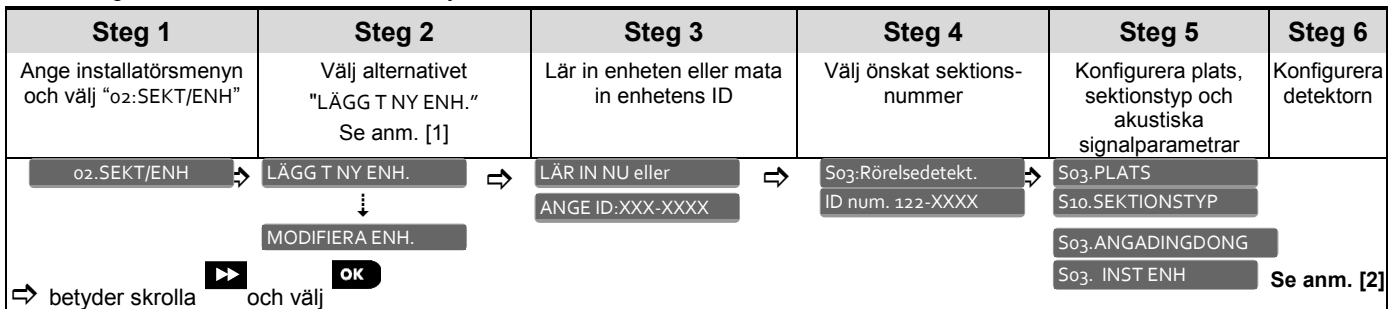
B. Gå långsamt förbi i borte änden av täckningsområdet (i motsatt riktning). LED-indikatorn lyser under ca 3 sekunder närhelst du går in i eller ut från täckningsområdet.

**Viktigt:** Utför gå-testet åtminstone en gång per vecka för att garantera att detektorn fungerar korrekt.

**Observera:** Efter att locket har stängts går detektorn in i ett 15 minuter långt gå-test läge. I detta läge kommer LED att blinka varje gång en detektering inträffar, oberoende av LED-jumper inställningar och detektorn kommer att skicka ut signaler för varje detekteringshändelse.

## 2.6. Inläring

Se PowerMaster centralens installatörsguide och följ förfarandet under "02:SEKT/ENH" alternativet i installatörsmenyn. En allmän beskrivning av förfarandet tillhandahålls i följande flödesschema.



### Anmärkningar:

[1] Om detektorn redan är inlärd kan du konfigurera detektorns parametrar via alternativet "Modifiera Enh." – se steg 2.

[2] Välj alternativet "INST ENH" och hänvisa till sektion 2.7 för att konfigurera detektorns parametrar.

## 2.7. Konfigurera detektorns parametrar

Ange **INST ENH** meny och följ konfigureringsanvisningarna för CLIP PG2:s gardindetektor enligt beskrivningarna i följande tabell.

Alternativ	Konfigureringsanvisningar
LED-larm	Här bestämmer du huruvida larm LED-indikeringen ska aktiveras. Alternativ inställningar: LED PÅ (standard) och LED AV.
PIR OMRÅDE	Välj ett av tre täckningsområden enligt installationstyp för gardinstängerna. Välj "Maximum" för ett område på 6 m, välj "Mellan" för ett område på 4 m, eller välj "Minimum" för ett område på 2 m. Alternativ inställningar: Maximum (standard), Mellan och Minimum.
FRÄNKOPPLA aktv.	Här avgör du om aktivitetstiden ska ställas in eller inte under fränkoppling. Alternativ inställningar: INTE aktiv (standard), JA–ingen fördröj, JA+5s fördröj, JA+15s fördröj, JA+30s fördröj, JA+1m fördröj, JA+2m fördröj, JA+5m fördröj, JA+10m fördröj, JA+20m fördröj och JA+60m fördröj.

### 3. LOKALT DIAGNOSTISKT TEST

- A. Separera underdel och lock (se Figur 8).
- B. Sätt tillbaka locket för att återställa sabotage-brytaren till sitt normala (ostörda) läge och fixera sedan locket mot underdelen med skruven för stängning av omhöljet (se Figur 9).
- C. CLIP PG2 kommer att gå in i en 1 min. stabilitetsperiod. Under den här tiden blinkar röd LED.
- D. Utför gå-test i täckningsområdet. Gå tvärsöver den borte änden av täckningsområdet i båda riktningarna, röd LED lyser varje gång din rörelse detekteras och följs av 3 LED-blinkningar.

Följande tabell anger mottagen signalstyrka indikation.

LED svarssignal	Mottagning
Grön LED blinkar	Starkt
Orange LED blinkar	Bra
Röd LED blinkar	Svagt
Ingen blinkar	Ingen kommunikation

**VIKTIGT!** Man måste försäkra sig om att mottagningen är pålitlig. Därför är "svag" signalstyrka ej acceptabelt. Om du får en "svag" signal från enheten, placera om den och gör nya tester tills du får en "bra" eller "stark" signalstyrka.

**Observera:** För detaljerade diagnostiska testinstruktioner, se installatörsguiden för kontrollpanelen.

### 4. SÄRSKILDA KOMMENTARER

Även de mest sofistikerade detektorerna kan ibland slås ut eller misslyckas med att varna på grund av: DC strömavbrott / felaktig anslutning, illvillig maskering av linsen, saboterar det optiska systemet, minskad känslighet i omgivande temperaturen nära mänsklig kroppstemperatur och övntad felfunktion av en komponentsdel.

Listan ovan innefattar de vanligaste anledningarna till misslyckande när det gäller intrång, men är inte på något sätt allomfattande. Det är därför tillrådligt att detektorn och hela larmsystemet kontrolleras veckovis för att garantera riktigt utförande.

Ett larmsystem ska inte ses som en ersättning för en försäkring. Hus- och fastighetsägare eller hyresgäster bör vara försiktiga och fortsätta med sina liv- och hemförsäkringar, även om de skyddas av ett larmsystem.

### 5. ÖVERENSSTÄMMELSE MED STANDARDER



**Europa:** EN 300220, EN 301489, EN 50130-4, EN 60950-1, EN 50130-5, EN 50131-2-2, EN 50131-5-3, EN 50131-6, EN 50131-1 Grad 2 Klass 2.

Härmed förklarar Visonic Ltd. att radioutrustningstypen CLIP PG2 överensstämmer med direktiv 2014/53/EG. Den fullständiga texten till EU-försäkran om överensstämmelse finns på följande internetadress: <http://www.visonic.com/download-center>



**Svenska Stöldskyddsföreningens:**

SSF 1014, utgåva 5,

Passiv IR-detektor – trådlös

Larmklass R

PowerG-kringutrustning har tvåvägskommunikationsfunktionalitet, vilket ger ytterligare fördelar enligt beskrivningen i den tekniska broschyren. Denna funktion har inte testats för att överensstämma med de respektive tekniska kraven och bör därför övervägas utanför produktens certifieringsomfattning.

Certifierad av norska certifieringsorganet Applica Test & Certification i enlighet med EN 50131-2-2, EN 50131-5-3, EN 50131-6, EN 50130-4, EN 50130-5

Applica T&C har endast certifierat 868 MHz-varianten av denna produkt.

**Storbritannien:** Denna produkt är lämplig för användning i system installerade för att överensstämma med PD6662: 2010 i grad 2 och miljöklass 2. DD243 och BS8243.

**USA:** FCC-CFR 47 Part 15, UL-639

**Kanada:** IC-RSS 210, ULC-S306-03



#### WARNING!

Ändringar eller modifieringar som inte uttryckligen godkänts av Visonic Ltd kan häva användarens rätt att använda utrustningen.



#### W.E.E. Deklaration om produktåtervinning

För information om återvinning av denna produkt måste du kontakta företaget från vilket du köpte produkten. Om du vill göra dig av med produkten och inte lämna in den för reparation måste du se till att den kasseras enligt leverantörens instruktioner. Produkten ska inte slängas bland vanliga hushållssopor.  
Direktiv 2002/96/EC Waste Electrical and Electronic Equipment

# APPENDIX: SPECIFIKATIONER

<b>OPTISKT</b>	
Detektor typ	Dubbelement lågbrus pyroelektrisk sensor
Antal detekterings ridåer	2
Monteringspositioner	Se Figureerna 2 till och med 6
Inställningar för täckningsområde	Max (6 m), Mellan (4 m) och Min (1,2 – 2m) (fjärrvalda)
<b>ELEKTRISKT</b>	
Inbyggt batteri	3V Litium batteri, typ CR-123A eller motsvarande <b>Observera: För UL installationer, använd endast Panasonic, Sanyo, GP eller Varta. Använd endast batteriet ovan.</b>
Nominell batterikapacitet	1450 mA/h
Låg batteritröskel	2,45V
Batteriliv (normal användning)	7 år
Max / Min värde för normal strömkälla, för korrekt funktion	Min 2.4 V, Max 3 V
Strömförbrukning minsta och största	Min 15 µA, Max 150 mA
<b>FUNKTIONELLT</b>	
Visuella indikationer:	<b>Red LED lyser</b> under ungefär 2 sekunder när rörelse har detekterats i gå-test läget och under ca 0,2 sek för sabotagemeddelanden. <b>Röd LED blinkar</b> under uppvärmnings-stabiliseringsperioden (ca 1 min) eller efter att täckningen har återställts (genom att trycka på sabotagekontakten). <b>Röd LED lyser inte</b> då övervakningsmeddelanden sänds.
Larmperiod	Ungefär 2 sekunder
<b>TRÅDLÖS</b>	
Frekvensband (MHz)	Europa och övriga världen: 433-434, 868-869 USA: 912-919
Max Tx Power	10 dBm @ 433 MHz, 14 dBm @ 868 MHz
Kommunikationsprotokoll	PowerG
Övervakning	Avger signaler med 4 minuters mellanrum
Sabotage varning	Rapporteras när en sabotage händelse äger rum samt i alla efterföljande meddelanden tills dess att sabotage kontakten har återställts
<b>MONTERING</b>	
Höjd	1,8 - 2,4 m (183 - 244 cm).
Alternativ för installationen	Se Figureerna 9 till och med 13
<b>TILLBEHÖR</b>	
	<b>BR-1:</b> Ytmonterad stagskruvshållare, justerbar 30° neråt och 45° till vänster/45° höger. <b>BR-2:</b> BR-1 med en hörnadapter <b>BR-3:</b> BR-1 med en takadapter
<b>MILJÖ</b>	
RFI skydd	>20 V/m upp till 2000 MHz, utom inband-frekvenser
Driftstemperatur	-10°C till 50°C (14°F till 122°F) inomhus
Förvaringstemperaturer	-20°C till 60°C (-4°F till 140°F)
Fuktighet	Genomsnittlig relativ luftfuktighet på ca. 75 % icke kondenserande. Under 30 dagar per år, kan relativ fuktighet variera från 85 % till 95 % icke kondenserande.
<b>FYSISKT</b>	
Storlek (H x B x D)	105 x 35 x 30 mm (4-1/8 x 1-3/8 x 1-3/16")
Vikt (med batteri)	60 g (2,1 uns).
Färg	Vit
<b>PATENT</b>	
	USA Patent 5,693,943 ● 6,211,522 ● D445,709 (ytterligare patent väntar)

## GARANTI

Visonic Limiteds ("tillverkarens") garanti gäller endast den här produkten ("Produkten") för endast ursprungsköparen ("Köparen") mot bristfälligt utförande och material vid normal användning av produkten under en period av tolv (12) månader från det datum produkten lämnar tillverkaren.

För att garantin ska vara giltig är det absolut nödvändigt att produkten har installerats korrekt, underhållits och drivits under normala förhållanden när det gäller användningen i enlighet med tillverkarens rekommenderade installations- och driftsinstruktioner. Produkter som har blivit defekta av någon annan anledning, såsom felaktig installation, felanvändning, underlåtenhet att följa instruktioner för installation och användning, ändringar, missbruk, skador eller sabotage, och reparationer som inte utförts av Tillverkaren, täcks inte av denna Garanti.

Tillverkaren försäkras inte, att denna Produkt inte kan ha komprometterats och/eller kringgäts, eller att Produkten kommer att förhindra död och/eller skada på egendom som resultat av ett inbrott, stöld, brand eller annat, eller att Produkten i alla lägen kommer att ge adekvat varning och skydd. När Produkten är korrekt installerad och underhållen, minskar det blott risken för sådana händelser utan varning och det är ingen garanti eller försäkring för, att sådana händelser inte kommer att inträffa.

**DENNA GARANTI ERSÄTTER EXKLUSIVT OCH UTTRYCKLIGEN ALLA ANDRA GARANTIER, FÖRPLIKTELSER ELLER ANSVAR, VARE SIG SKRIFTLIGT, MUNTligt, UTTRYCKLIGT ELLER UNDERFÖRSTÅTT, INKLUSIVE NÅGOT SOM HELST ANSKAFFNINGSVÄRDE ELLER LÄMPLIGHET FÖR ETT SPECIFIKT FÖREMÅL, ELLER ANNAT. INTE I NÅGOT FALL SKA TILLVERKAREN HÅLLAS ANSVARIG FÖR INDIREKTA ELLER OAVSIKTLIGA SKADOR OM DENNA GARANTI ELLER ANDRA GARANTIER, INTE FÖLJS, SOM NÄMNTS TIDIGARE.**

**TILLVERKAREN SKALL UNDER INGA OMSTÄNDIGHETER HÅLLAS ANSVARIG FÖR SPECIELLA, INDIREKTA SKADOR, FÖLJDSKADOR ELLER SKADESTÄND ELLER FÖR FÖRLUST, SKADA ELLER KOSTNADER, INKLUSIVE FÖRLUST AV ANVÄNDNING, VINST, INTÄKT ELLER GOODWILL, SOM EN DIREKT ELLER INDIREKT FÖLJD AV KÖPARENS ANVÄNDNING ELLER OFÖRMÅGA ATT ANVÄNDA PRODUKTEN, ELLER FÖR FÖRLUST ELLER FÖRSTÖRELSE AV ANNAN EGENDOM ELLER AV NÅGON ANNAN ORSAK, ÄVEN OM TILLVERKAREN FÖRST HAR UNDERRÄTTATS OM MÖJLIGHETEN AV SÅDANA SKADOR.**

**TILLVERKAREN HAR INGET ANSVAR FÖR NÅGONS DÖD, PERSONSKADA, KROPPSSKADA ELLER EGENDOMSSKADA, ELLER ANNAN FÖRLUST, OAVSETT DIREKT, INDIREKT, AVSIKTLIG, OAVSIKTLIG ELLER ANNAT, SOM BASERAS PÅ PÅSTÄNDET ATT PRODUKTEN INTE FUNGERADE.**

Skulle tillverkaren, icke desto mindre anses skyldig, oavsett direkt eller indirekt, för någon förlust eller skada som inträffar under denna begränsade garanti **SKA TILLVERKARENS MAXIMALA ANSVAR (OM NÅGOT) UNDER INGA OMSTÄNDIGHETER ÖVERSTIGA INKÖPSPRISET FÖR PRODUKTEN**, ska fastslås som vite och inte som straff, och ska vara den kompletta och fullständiga gottgörelsen mot Tillverkaren.

Genom att köparen accepterar försändelsen av produkten, samtycker köparen till nämnda villkor för försäljning och garanti och han erkänner att han blivit informerad härom.

Vissa jurisdiktioner tillåter inte exklusion eller begränsning av oavsiktliga skador eller följdskador, så dessa begränsningar gäller inte under vissa omständigheter.

Tillverkaren skall inte bära ansvar av något slag, förorsakat av förvanskning och/eller funktionsfel av någon telekommunikation eller elektronisk utrustning eller några andra program.

Tillverkarens skyldigheter under denna garanti är begränsat uteslutande till reparation och/eller ersättning, enligt tillverkarens gottfinnande, av en Produkt eller delar därav, som kan visa sig vara defekt. Eventuella reparationer och/eller utbyte skall inte sträcka sig längre än den ursprungliga garantiperioden. Tillverkaren skall inte hållas ansvarig för omkostnader i samband med isärtagning och/eller ominstallation. För att utnyttja denna garanti måste produkten skickas till Tillverkaren med förbetald frakt och försäkring. Alla frakt-och försäkringsomkostnader är köparens ansvar och ingår inte i denna garanti.

Denna garanti ska inte ändras, ändras eller utvidgas, och tillverkaren inte tillåter en person att agera på dess vägnar i modifiering, ändring eller förlängning av denna garanti. Denna garanti gäller endast för Produkten. Alla produkter, tillbehör eller tillsatser av andra, som används tillsammans med Produkten, inklusive batterier, täcks endast av sina egna garantier, om sådana finns. Tillverkaren skall inte hållas ansvarig för några skador eller förluster som helst, direkt, indirekt, oavsiktliga, på annat sätt, orsakade av fel som uppstår på grund av produkter, tillbehör, eller tillbehör av andra, inklusive batterier, som används i samband med produkterna. Denna garanti gäller uteslutande för den ursprungliga köparen och kan inte överlåtas.

Denna garanti är utöver och påverkar inte dina lagliga rättigheter. Eventuella bestämmelser i denna garanti som strider mot lagen i den stat eller land där produkten levereras skall inte gälla.

**Varning:** Användaren måste följa tillverkarens installations- och driftsinstruktioner inklusive tester av produkten och dess hela systemet minst en gång i veckan och att vidta alla nödvändiga försiktighetsåtgärder för hans/hennes säkerhet och skydd av egendom.



A Tyco International Company

EMAIL: info@visonic.com

INTERNET: www.visonic.com

©VISONIC LTD. 2018 D-303992 CLIP PG2, (Rev 1, 02/18)

