



D-302976

Svenska

# NEXT PG2/NEXT-K9 PG2

PowerG, trådlös, PIR /Husdjursimmun rörelsedetektor

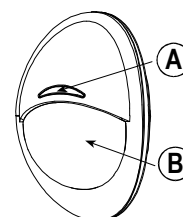
**Visonic****Installationsinstruktioner**

## 1. INTRODUKTION

Next PG2 och Next-K9 PG2 är 2-vägs, mikroprocessorstyrda, trådlösa digitala PIR detektorer.

Detektorns funktioner är följande:

- Kombinerad Fresnel och cylindrisk optik, uppemot 15 meter (49 ft).
- Next PG2 inkluderar krypskydd längs med väggarna.
- Next PG2 och Next-K9 PG2, Target Specific Imaging™ (TSI) teknik används för att göra åtskillnad mellan människor och husdjur som väger upp till 38 kg (85lb).
- Inkluderar en fullt övervakad PowerG sändare/mottagare.
- Den avancerade True Motion Recognition™ algoritmen (patenterad) gör att man kan skilja mellan verkliga rörelser från en inkräktare eller någon annan störning som kan framkalla falsklarm.
- Sofistikerad digital frekvensområdesövervakning
- Inbyggd signalstyrke indikator; installatören behöver inte uppsöka CA för kontroll, något som gör installationen snabbare och enklare.
- Ingen vertikal justering behövs.
- Rörelsehändelseräknare (motion event counter) fastställer huruvida rörelse i 1 eller 2 på varandra följande avkänningssektorer kommer att sätta igång ett larm.
- Automatisk avslutning av gångtest efter 15 minuter.
- Mikroprocessorstyrd temperaturkompensation.
- Tätad kammare skyddar det optiska systemet.
- Sabotagekontakter på fram- och baksidan för förbättrat sabotage-skydd.
- Vitljusskydd.



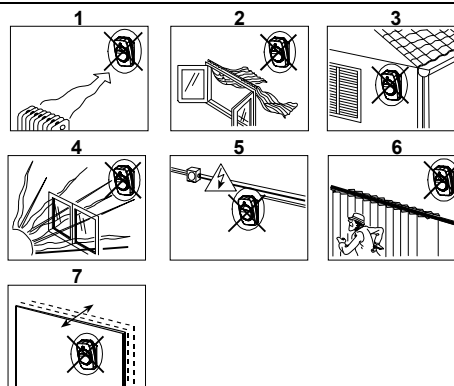
A. LED  
B. Lins

Figur 1. Utsida

## 2. INSTALLATION

### 2.1 Allmän vägledningen (se Figur 2)

- 1.
2. Utsätt inte för drag.
3. Installera inte utomhus.
4. Undvik direkt solljus.
5. Håll ledningarna borta från kraftkablarna.
6. Installera inte bakom skiljeväggar.
7. Montera på fast stabil yta.



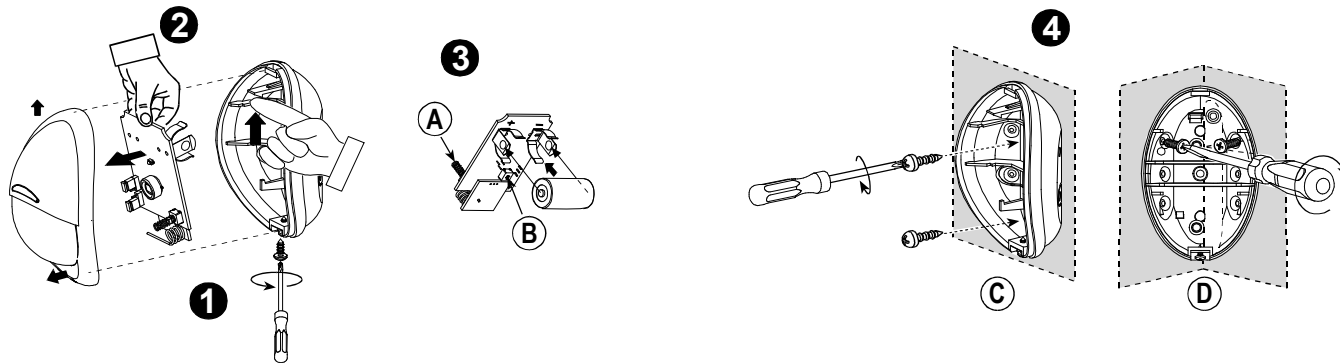
Figur 2. Allmänna riktlinjer



**Viktigt!** Next CAM-K9 PG2 detektor är immun till 38 kg (85 lb) djur som rör sig på golvet eller klättrar på möbler så länge som aktiviteten äger rum lägre än 1 m (3 ft). Högre upp än 1 m (3 ft) är detektorn immun till 19 kg (42 lb) husdjur, men husdjursimmuniteten minskar i takt med att husdjuret kommer närmare detektorn. Därför rekommenderas att man väljer en monteringsplats som minimerar att djur kommer för nära.

**WARNING!** För att uppfylla FCC och IC RF-exponering efterlevs, bör PIR-detektorn placeras på minst 20 cm avstånd från alla personer under normal drift. Antennerna använda för denna produkt får inte placeras vid eller användas tillsammans med någon annan antenn eller sändare.

## 2.2 Montering (se Figur 3)



1. Lossa på skruven och ta bort höljet.
  2. Skjut på spärrhaken och ta bort kretskortet.
  3. Sätt i batteri.
  4. Montering
- A. Sabotage kontakt på framsidan  
B. Sabotage kontakt på baksidan  
C. Montage på vägg  
D. Montage i hörn.

### Varning!

Risk för explosion om batteriet ersätts mot en felaktig typ. Kasta bort använt batteri i enlighet med tillverkarens instruktioner.

Figur 3. Montering

## 2.3. Inläring

Se PowerMaster panelens installatörsguide och följ förfarandet under "02:SEKT/ENH" alternativet i installatörsmenyn. En allmän beskrivning av förfarandet tillhandahålls i följande flödesschema.

Steg 1	Steg 2	Steg 3	Steg 4	Steg 5	Steg 6
Ange installatörsmenyn och välj "02:SEKT/ENH"	Välj alternativet "LÄGG T NY ENH." Se anm. [1]	Lär in enheten eller mata in enhetens ID	Välj önskat sektionsnummer	Konfigurera plats, sektionstyp och akustiska signalparametrar	Konfigurera detektorn
02.SEKT/ENH	LÄGG T NY ENH. MODIFIERA ENH.	LÄR IN NU eller ANGE ID:XXX-XXXX	S14: RörelseDET ID NUM. 120-XXXX	S14.PLATS S14.SEKTIONSTYP S14.ANGADINGDONG S14.INST ENH	Se anm. [2]
⇒ betyder skrolla ► och välj OK					

### Anmärkningar:

[1] Om detektorn redan är inlärd kan du konfigurera detektorns parametrar via alternativet "Modifera Enh." – se steg 2.

[2] Välj alternativet "INST ENH" och hänvisa till sektion 2.4 för att konfigurera detektorns parametrar.

## 2.4. Konfigurera detektorns parametrar

Ange INST ENH meny och följ konfigureringsanvisningarna för Next PG2 / Next-K9 PG2 PIR detektorerna enligt beskrivningarna i följande tabell.

Alternativ	Konfigureringsanvisningar
LED-larm	Här bestämmer du huruvida larm LED-indikeringen ska aktiveras. Alternativ inställningar: LED PÅ (standard) eller LED AV.
Händelseräknare	Här avgör du om ett larm ska aktiveras för kontinuerlig rörelse (låg känslighet) eller för en enstaka larmhändelse (hög känslighet). Alternativ inställningar: LÄG känslighet (standard) eller HÖG känslighet.
FRÄNKOPPLA aktv.	Här avgör du om aktivitetstiden ska ställas in eller inte under frånkoppling. Alternativ inställningar: INTE aktiv (standard), JA–ingen fördröj, JA+5s fördröj, JA+15s fördröj, JA+30s fördröj, JA+1m fördröj, JA+2m fördröj, JA+5m fördröj, JA+10m fördröj, JA+20m fördröj och JA+60m fördröj.

## 3. LOKALT DIAGNOSTISKT TEST

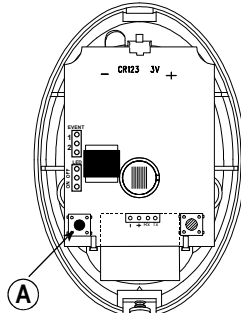
- A. Öppna locket (se Figur 3).
- B. Sätt locket för att återställa sabotage-brytaren till sitt normala (ostörda) läge och fixera sedan locket i basen med skruven.
- C. Next PG2 / Next-K9 PG2 kommer att gå in i en 2 min. stabilitetsperiod. Under den här tiden blinkar röd LED.
- D. Utför gångtest i området som täcks - se Figur 5. Gå längs med yttersta kanten av täckningsområdet i båda riktningarna. Röd LED Itänds varje gång din rörelse upptäcks följt av 3 LED blinkningar.  
Följande tabell anger mottagen signalstyrka indikation.

LED svarssignal	Mottagning
Grön LED blinkar	Starkt
Orange LED blinkar	Bra
Röd LED blinkar	Svagt
Ingen blinkar	Ingen kommunikation

**VIKTIGT!** Man måste försäkra sig om att mottagningen är pålitlig. Därför är "svag" signalstyrka ej acceptabelt. Om du får en "svag" signal från enheten, placera om den och gör nya tester tills du får en "bra" eller "stark" signalstyrka.

**Observera:** För detaljerade diagnostiska testinstruktioner, se installatörsguiden för kontrollpanelen.

A. Lär in knapp



Figur 4. Enhetens lär in knapp

## 4. SPECIFIKATIONER

### ALLMÄNT

Detektortyp  
Linsdata

Dubbelement lågbrus pyroelektrisk sensor

**Antal gardinstänger / gardiner:**

Next PG2: 18 långt borta, 18 mellan, 10 nära.

Next-K9 PG2: 18 långt borta, 18 mellan, 18 nära  
15 x 15 m, (49 x 49 ft) / 90°

Max täckning

A. HORIZONTELL VY

B. VERTIKAL VY

C. Next PG2: 0.5-4m, Next-K9 PG2: 2-4m

Upp till 38 kg (85 lb)

Husdjursimmunitet (endast Next-K9 PG2)

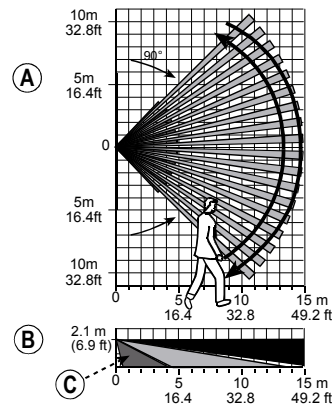
### ELEKTRISK

Energitillförsel

Typ C

Inbyggt batteri

3V Litium batteri, typ CR-123A eller motsvarande



Figur 5 Täckmönster och gångtest

**Observera:** För UL installationer, använd endast Panasonic, Sanyo, GP eller Varta. Använd endast batteriet ovan. Kasta bort använt batteri i enlighet med tillverkarens instruktioner.

Nominell batterikapacitet

1450 mA/h

Strömförbrukning

15 µA - 150 mA

Batteriliv (normal användning)

6 till 8 år

Låg batteritröskel

2,5 V

### FUNGERAR

Verklig rörelse händelseverifiering (True Motion Event Verification)

2 fjärrval - 1 (AV) eller 2 (PÅ) rörelsehändelser

Larmperiod

2 sekunder

### TRÄDLÖS

Frekvensband (MHz)

Europa och övriga världen: 433-434, 868-869 USA: 912-919

Kommunikationsprotokoll

PowerG

Övervakning

Avger signaler med 4 minuters mellanrum

Sabotage varning

Rapporteras när en sabotage händelse äger rum samt i alla efterföljande meddelanden tills dess att sabotage kontakten har återställts

### MONTERING

Höjd

1,8 - 2,4 m (6 - 8 ft). För Next PG2 är den rekommenderade höjden upp till 2,1 m (7 ft)

Alternativ för installationen

Yta eller hörn

TILLBEHÖR

**BR-1:** Ytmonterad stagskruvshållare, justerbar 30° neråt och 45° till vänster/45° höger.

**BR-2:** BR-1 med en hörnadapter

**BR-3:** BR-1 med en takadapter

### MILJÖ

RFI skydd

>20 V/m upp till 2000 MHz, utom inband-frekvenser

Driftstemperatur

-10°C till 50°C (14°F till 122°F) inomhus

Förvaringstemperaturer

-20°C till 60°C (-4°F till 140°F)

Fuktighet

Genomsnittlig relativ luftfuktighet på ca. 75 % icke kondenserande. Under 30 dagar per år, kan relativ fuktighet variera från 85 % till 95 % icke kondenserande.

### FYSISK

storlek (H x B x D)

94,5 x 63,5 x 53,0 mm (3-11/16 x 2-1/2 x 2-1/16")

Vikt (med batteri)

70 g (2,5 uns).

Färg

Vit

### PATENT

USA Patent 5,693,943 ● 6,211,522 ● D445,709 (ytterligare patent väntar)

## 5. SPECIELLA KOMMENTARER

Även de mest sofistikerade detektorerna kan ibland slås ut eller misslyckas med att varna på grund av: DC strömavbrott / felaktig anslutning, illvillig maskering av linsen, sabotage av det optiska systemet, minskad känslighet pga omgivande temperatur nära mänsklig kroppstemperatur och oväntad felfunktion av en ingående komponent.

Listan ovan innefattar de vanligaste anledningarna till misslyckad detektering av obehörigt intrång, men är inte på något sätt allomfattande. Det är därför tillrådligt att detektorn och hela larmsystemet kontrolleras veckovis för att garantera riktigt utförande.

Ett larmsystem ska inte ses som en ersättning för en försäkring. Hus- och fastighetsägare eller hyresgäster bör vara försiktiga och fortsätta med sina liv- och hemförsäkringar, även om de skyddas av ett larmsystem.

## 6. ÖVERENSSTÄMMELSE MED STANDARDER

Överensstämmelse med standarder



Europa: ICES-003:04, EN300220, EN301489, EN60950

NEXT PG2, NEXT-K9 PG2 är kompatibel med RTTE-kraven - Europeiska parlamentets och rådets

Direktiv 1999/5/EC från 9 mars 1999 och EN50131-1 Nivå 2 Klass II.

SSF 1014 v4 Larmklass R

Certifierad av det nederländska testnings- och certifieringsorganet *Telefication BV*.

### VARNING!

Ändringar eller modifieringar som inte uttryckligen godkänts av Visonic Ltd kan häva användarens rätt att använda utrustningen.



#### W.E.E.E. Deklaration om produktåtervinning

För information om återvinning av denna produkt måste du kontakta företaget från vilket du köpte produkten. Om du vill göra dig av med produkten och inte lämna in den för reparation måste du se till att den kasseras enligt leverantörens instruktioner. Produkten ska inte slängas bland vanliga hushållsopor.  
Direktiv 2002/96/EC Waste Electrical and Electronic Equipment

### GARANTI

Visonic Ltd. ("Tillverkaren") garanterar bara för denna produkt ("Produkten"), till den ursprungliga köparen ("Köparen") mot defekt tillverkningsfel och material under normal användning av Produkten för en period på tolv (12) månader från Tillverkarens leveransdatum.

Denna garanti gäller bara på villkor att: produkten har installerats korrekt, underhållits och använts under normala förhållanden i enlighet med Fabrikantens rekommenderade installations- och driftsinstruktioner. Produkter som har blivit defekta av någon annan anledning, såsom felaktig installation, felanvändning, underlåtenhet att följa instruktioner för installation och användning, ändringar, missbruk, skador eller sabotage, och reparationer som inte utförts av Tillverkaren, täcks inte av denna Garanti.

Tillverkaren försäkrar inte, att denna Produkt inte kan ha komprometterats och/eller kringgäts, eller att Produkten kommer att förhindra död och/eller skada på egendom som resultat av ett inbrott, stöld, brand eller annat, eller att Produkten i alla lägen kommer att ge adekvat varning och skydd. När Produkten är korrekt installerad och underhållen, minskar det blott risken för sådana händelser utan varning och det är ingen garanti eller försäkring för, att sådana händelser inte kommer att inträffa.

**DENNA GARANTI ERSÄTTER EXKLUSIVT OCH UTTRYCKLIGEN ALLA ANDRA GARANTIER, FÖRPLIKTELSE R ELLER ANSVAR, VARE SIG SKRIFTLIGT, MUNTligt, UTTRYCKLIGT ELLER UNDERFÖRSTÅTT, INKLUSIVE NÅGOT SOM HELST ANSKAFFNINGSVÄRDE ELLER LÄMPLIGHET FÖR ETT SPECIFIKT FÖREMÅL, ELLER ANNAT. INTE I NÅGOT FALL SKA TILLVERKAREN HÅLLAS ANSVARIG FÖR INDIREKTA ELLER OAVSIKTLIGA SKADOR OM DENNA GARANTI ELLER ANDRA GARANTIER, INTE FÖLJS, SOM NÄMNTS TIDIGARE.**

**TILLVERKAREN SKALL UNDER INGA OMSTÄNDIGHETER HÅLLAS ANSVARIG FÖR SPECIELLA, INDIREKTA SKADOR, FÖLJDSKADOR ELLER SKADESTÅND ELLER FÖR FÖRLUST, SKADA ELLER KOSTNADER, INKLUSIVE FÖRLUST AV ANVÄNDNING, VINST, INTÄKT ELLER GOODWILL, SOM EN DIREKT ELLER INDIREKT FÖLJD AV KÖPARENS ANVÄNDNING ELLER OFÖRMÅGA ATT ANVÄNDA PRODUKTEN, ELLER FÖR FÖRLUST ELLER FÖRSTÖRELSE AV ANNAN EGENDOM ELLER AV NÅGON ANNAN ORSAK, ÄVEN OM TILLVERKAREN FÖRST HAR UDDERRÄTTATS OM MÖJLIGHETEN AV SÅDANA SKADOR.**

**TILLVERKAREN HAR INGET ANSVAR FÖR NÅGONS DÖD, PERSONSKADA, KROPPSSKADA ELLER EGENDOMSSKADA, ELLER ANNAN FÖRLUST, OAVSETT DIREKT, INDIREKT, AVSIKTLIG, OAVSIKTLIG ELLER ANNAT, SOM BASERAS PÅ PÅSTÅENDET ATT PRODUKTEN INTE FUNGERADE.**

Skulle tillverkaren, icke desto mindre anses skyldig, oavsett direkt eller indirekt, för någon förlust eller skada som inträffar under denna begränsade garanti **SKA TILLVERKARENS MAXIMALA ANSVAR (OM NÅGOT) UNDER INGA OMSTÄNDIGHETER ÖVERSTIGA INKÖPSPRISET FÖR PRODUKTEN**, ska fastslås som vite och inte som straff, och ska vara den kompletta och fullständiga gottgörelsen mot Tillverkaren.

Genom att köparen accepterar försändelsen av produkten, samtycker köparen till nämnda villkor för försäljning och garanti och han erkänner att han blivit informerad härom.

Vissa jurisdiktioner tillåter inte exklusion eller begränsning av oavsiktliga skador eller följdskador, så dessa begränsningar gäller inte under vissa omständigheter.

Tillverkaren skall inte bära ansvar av något slag, förorsakat av förvanskning och/eller funktionsfel av någon telekommunikation eller elektronisk utrustning eller några andra program.

Tillverkarens skyldigheter under denna garanti är begränsat uteslutande till reparation och/eller ersättning, enligt tillverkarens gottfinnande, av en Produkt eller delar därav, som kan visa sig vara defekt. Eventuella reparationer och/eller utbyte skall inte sträcka sig längre än den ursprungliga garantiperioden. Tillverkaren skall inte hållas ansvarig för omkostnader i samband med isärtagning och/eller ominstallation. För att utnyttja denna garanti måste produkten skickas till Tillverkaren med förbetald frakt och försäkring. Alla frakt- och försäkringsomkostnader är köparens ansvar och ingår inte i denna garanti.

Denna garanti ska inte ändras eller utvidgas, och tillverkaren inte tillåter en person att agera på dess vägnar i modifiering, ändring eller förlängning av denna garanti. Denna garanti gäller endast för Produkten. Alla produkter, tillbehör eller tillsatser av andra, som används tillsammans med Produkten, inklusive batterier, täcks endast av sina egna garantier, om sådana finns. Tillverkaren skall inte hållas ansvarig för några skador eller förluster som helst, direkt, indirekt, oavsiktliga, på annat sätt, orsakade av fel som uppstår på grund av produkter, tillbehör, eller tillbehör av andra, inklusive batterier, som används i samband med Produkterna. Denna garanti gäller uteslutande för den ursprungliga köparen och kan inte överlåtas.

Denna garanti är utöver och påverkar inte dina lagliga rättigheter. Eventuella bestämmelser i denna garanti som strider mot lagen i den stat eller land där produkten levereras skall inte gälla.

**Varning:** Användaren måste följa tillverkarens installations- och driftsinstruktioner inklusive tester av produkten och dess hela systemet minst en gång i veckan och att vidta alla nödvändiga försiktighetsåtgärder för hans/hennes säkerhet och skydd av egendom. 1/08



EMAIL: [info@visonic.com](mailto:info@visonic.com)

INTERNET: [www.visonic.com](http://www.visonic.com)

©VISONIC LTD. 2015 D-302976 NEXT PG2, NEXT-K9 PG2 (REV. 2, 3/15)



D-302976